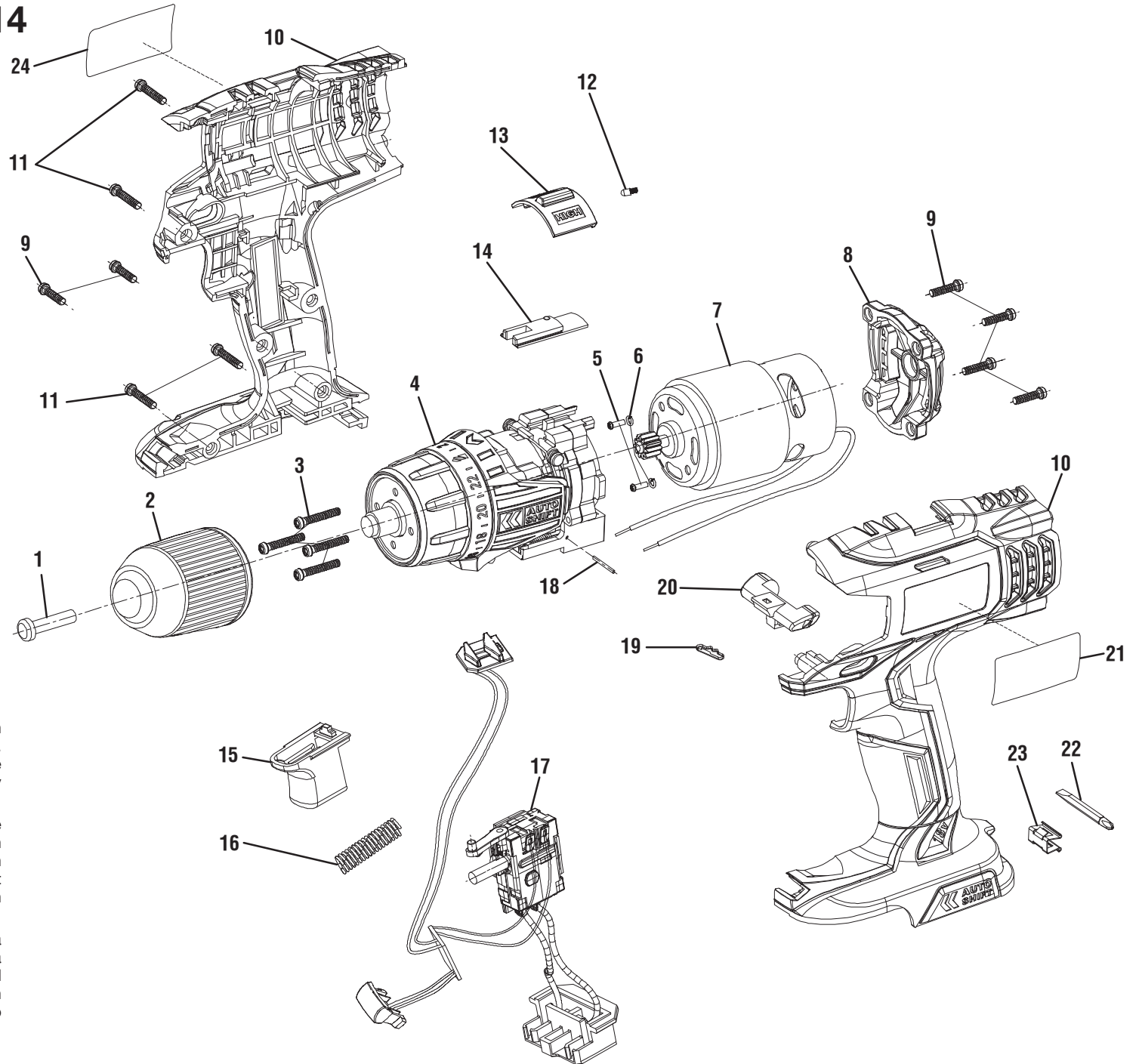


RIDGID
R86014 18V AutoShift™ DRILL
REPAIR SHEET

RIDGID
R86014 PERCEUSE À AutoShift™
18 VOLTS
FEUILLE DE RÉPARATION

RIDGID
R86014 DE 18 VOLTIOS
TALADRO AutoShift™
LISTA DE PIEZAS DE REPUESTO



▲ **WARNING:** The assembly shown represents an important part of the Double Insulated System. To avoid the possibility of alteration or damage to the System, service should be performed by your nearest authorized service center.

▲ **AVERTISSEMENT:** L'ensemble illustré représente une partie importante du système à isolation double. Afin d'éviter la possibilité de modification ou de dommage au système, la réparation ne doit être effectuée que par votre centre de réparation centre commercial autorisé.

▲ **ADVERTENCIA:** El conjunto que se ilustra representa una parte importante del Sistema de Aislamiento Doble. Para evitar la posibilidad de alteración o daño del sistema, la reparación debe ser efectuada en su centro de servicio autorizado.

RIDGID® R86014

KEY	P/N	DESCRIPTION	QTY	PIÈCE	RÉF.	DESCRIPTION	QTÉ	REF.	N/P	DESCRIPCIÓN	CANT.
1	6613402	SCREW	1	1	6613402	VIS.....	1	1	6613402	TORNILLO.....	1
2	681213001	CHUCK	1	2	681213001	MANDRIN	1	2	681213001	PORTABROCA	1
3	660230006	* SCREW (M3 x 20 mm)	4	3	660230006	* VIS (M3 x 20 mm)	4	3	660230006	* TORNILLO (M3 x 20 mm)	4
4	302927001	CLUTCH CAP/GEAR TRAIN ASSEMBLY	1	4	302927001	CLUTCH CAP/ CARTER D'ENGRENAGES	1	4	302927001	CONJ. DE LA CAJA DE ENGRANAJES.....	1
5	660212001	* SCREW (M4 x 6 mm)	2	5	660212001	* VIS (M4 x 6 mm).....	2	5	660212001	* TORNILLO (M4 x 6 mm).....	2
6	6703001	SPRING WASHER.....	2	6	6703001	RONDELLE RESSORT.....	2	6	6703001	ARANDELA DE RESORTE	2
7	230033139	MOTOR ASSEMBLY	1	7	230033139	MOTEUR.....	1	7	230033139	CONJ. DEL MOTOR.....	1
8	340026001	END CAP.....	1	8	340026001	CAPUCHON D'EXTRÉMITÉ	1	8	340026001	TAPA DEL EXTREMO	1
9	660031021	* SCREW (M3.5 x 14mm)	6	9	660031021	* VIS (M3.5 x 14mm).....	6	9	660031021	* TORNILLO (M3.5 x 14mm).....	6
10	302884001	HOUSING ASSEMBLY	1	10	302884001	ENSEMBLE DE BOÎTIER.....	1	10	302884001	CONJUNTO DE LA ARMAZÓN.....	1
11	660435006	* SCREW (M3.5 x 18 mm)	4	11	660435006	* VIS (M3.5 x 18 mm).....	4	11	660435006	* PORTABROCA (M3.5 x 18 mm).....	4
12	301603001	CAP ASSEMBLY	1	12	301603001	CAPUCHON.....	1	12	301603001	TAPA.....	1
13	641235001	AUTOSHIFT SELECTOR.....	1	13	641235001	SÉLECTEUR « AUTO SHIFT » (RÉGLAGE AUTOMATIQUE	1	13	641235001	SELECTOR AUTOSHIFT	1
14	517028001	AUTOSHIFT LOCK.....	1	14	517028001	AUTOSHIFT VERROUILLAGE.....	1	14	517028001	ASEGURAR AUTOSHIFT	1
15	516393001	TRIGGER.....	1	15	516393001	GÂCHETTE	1	15	516393001	GATILLO.....	1
16	672626001	TRIGGER SPRING	1	16	672626001	RESSORT DE GÂCHETTE	1	16	672626001	RESORTE.....	1
17	270035001	SWITCH ASSEMBLY.....	1	17	270035001	COMMUTATEUR.....	1	17	270035001	CONJ. DEL INTERRUPTOR.....	1
18	672300001	PIN	1	18	672300001	GOUPILLE.....	1	18	672300001	VÁSTAGO.....	1
19	632774001	SPRING PLATE	1	19	632774001	PLAQUE À RESSORT	1	19	632774001	PLACA DE RESORTE	1
20	302922001	FORWARD/REVERSE SELECTOR.....	1	20	302922001	SÉLECTEUR DE SENS DE ROTATION	1	20	302922001	SELECTOR DE MARCHA ADELANTE/ATRÁS	1
21	940114162	LOGO PLATE	1	21	940114162	PLAQUE DE LOGO	1	21	940114162	PLACA DE LOGO	1
22	670820066	DOUBLE-ENDED BIT.....	1	22	670820066	EMBOUT DOUBLE	1	22	670820066	PUNTA DE DESTORNILLADOR DOBLE	1
23	6320601	BIT CLIP	1	23	6320601	CLIP À EMBOUT.....	1	23	6320601	CLIP PARA PUNTAS DE DESTORNILLADOR.....	1
24	940976309	DATA PLATE	1	24	940976309	PLAQUE DE DONNÉES	1	24	940976309	PLACA DE DATOS	1
NOT SHOWN:				PAS ILLUSTRÉ :				NO SE ILUSTRÁ:			
25	901615001	TOOL BAG.....	1	25	901615001	SACOCHE.....	1	25	901615001	BOLSA DE HERRAMIENTAS	1
26	987000285	OPERATOR'S MANUAL.....	1	26	987000285	MANUEL D'UTILISATION	1	26	987000285	MANUAL DEL OPERADOR	1
	05-14-08 (REV:00)										

* Standard Hardware Item – May Be Purchased Locally

* Article de boulonnerie standard – En vente dans les magasins locaux

* Artículo estándar de ferretería – Puede adquirirse en la localidad